

Kompakte Wetterstationen

Zusatzmodul für den Quantum Outdoor Umweltmonitor von Cirrus Research

Cirrus Research hat sich mit Gill Instruments Ltd, einem Experten für Wetterstationen, zusammengetan, um Ihnen die beste Lösung für Wetterüberwachungen anzubieten. Es stehen zwei Versionen zur Verfügung, der GMX200 und der GMX600, die beide direkt in den Quantum Outdoor Umweltmonitor integriert sind und Ihnen über das Quantum-Portal 24/7 auf jedem Gerät überall auf der Welt Zugriff auf die benötigten Wetterdaten bieten.

GMX200 Kompakte Wetterstation

Wind. Windgeschwindigkeit und -richtung werden über einen Ultraschallsensor gemessen, und ein zusätzlicher elektronischer Kompass liefert Messungen des scheinbaren Windes. Durchschnittsgeschwindigkeit und -richtung sowie WMO-Durchschnittswerte und Böendaten werden ebenfalls bereitgestellt.

GMX600 Kompakte Wetterstation

Windmessung wie beim GMX200 sowie Folgendes:

Temperatur, Feuchtigkeit, Druck. Ein Kombinationsgerät, das in drei doppelt gelüfteten, natürlich angesaugten Strahlungsabschirmungen ohne bewegliche Teile montiert ist. Dadurch wird bei jeder Messung auch über lange Zeiträume hinweg hohe Leistung erzielt.

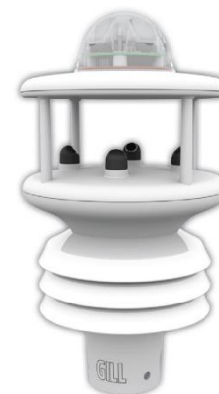
Niederschlag. Ein integrierter optischer Regenmesser, der automatisch das auf seine Außenfläche auftreffende Wasser erkennt und Messungen auf der Grundlage der Größe und Anzahl der Tropfen vornimmt. Algorithmen interpretieren diese Daten und simulieren die Ausgabe eines Kippwaagen-Regenmessers im Serienformat. Der optische Regenmesser hat **keine beweglichen Teile**, wie sie bei Kippwaagen üblich sind.

Alle MaxiMet-Modelle verfügen über

- Qualitätsmessungen
- Energiesparmodus
- Kostenlose Software
- Bewährte Zuverlässigkeit von Gill
- Kompaktes und robustes Design
- Echtzeit-Ausgabe
- Einfache Installation
- Gill Kundenbetreuung
- 2 Jahre Garantie



GMX200



GMX600

Wind (GMX200 und GMX600)	Temperatur, Feuchtigkeit, Druck (nur GMX600)	Niederschlag (nur GMX600)	Parameter
GMX200 <ul style="list-style-type: none"> ■ Windgeschwindigkeit und -richtung ■ WMO-Winddurchschnitte und Böen ■ Kompass ■ OHMF PG 5JMU 	<ul style="list-style-type: none"> ■ Luftdruck / Temperatur ■ Relative / Absolute Luftfeuchtigkeit ■ Natürlich angesaugter UV-stabiler Strahlungsschild ■ Schutz vor vom Wind verwehten Niederschlägen/Staub 	<ul style="list-style-type: none"> ■ Niederschlag gesamt ■ Niederschlagsmenge ■ Niederschlag J/N ■ Emulierte Kippschaukel ■ Integrierte Heizung ■ Keine beweglichen Teile 	<ul style="list-style-type: none"> ■ Temperatur: °C / °F / °K ■ Relative Luftfeuchtigkeit: % Rh ■ Luftdruck: hPa, bar, mm, Hg, In Hg ■ Absolute Luftfeuchtigkeit: g/m3 ■ Luftdichte: kg/m3 ■ Niederschlag: mm/h ■ Feuchtkugeltemperatur: °C / °F / °K ■ Windgeschwindigkeit: m/s ■ Windrichtung:° ■ Wahrer/scheinbarer Wind ■ Neigungswinkel

Anträge

- Gebäude- und Industriesteuerungen
 - Ortsbehörde
- Transport
 - Küste & Landwirtschaft
 - Sicherheit
- Erzieherisch
 - Kommerziell
 - Energie

Produktspezifikationen

Windgeschwindigkeit

Bereich	0,01 m/s bis 60 m/s
Genauigkeit	± 3 % bis 40 m/s, ± 5% bis 60 m/s
Auflösung m/s	0.01
Startschwelle	0,01 m/s
Samplingrate	1 Hz
Einheiten	m/s, km/h, mph

Windrichtung

Bereich	0-359°
Genauigkeit	± 3° bis 40 m/s ± 5° bis 60 m/s
Auflösung	1°
Startschwelle	0,05 m/s
Samplingrate	1 Hz
Einheiten	Grad

Temperatur (GMX600)

Bereich	-40°C bis +70°C
Auflösung	0.1
Genauigkeit	± 0.3°C @ 20°C
Samplingrate	1 Hz
Einheiten	°C / °F / °K

Luftfeuchtigkeit (GMX600)

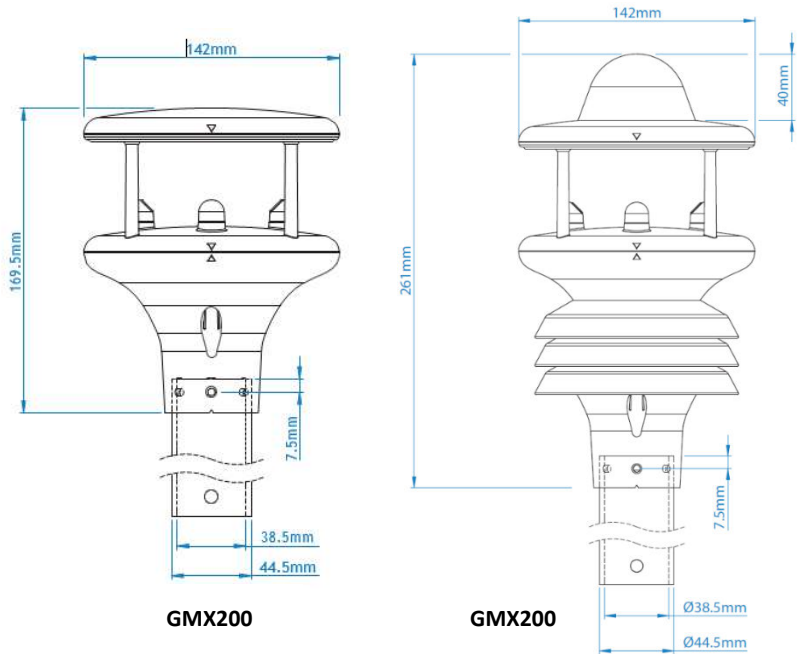
Bereich	0-100%
Auflösung	1%
Genauigkeit	± 2% @ 20°C (10%-90% rF)
Samplingrate	1 Hz
Einheiten	% Rh, g/m3

Taupunkt (GMX600)

Bereich	-40°C bis +70°C
Auflösung	0.1
Genauigkeit	± 0.3°C @ 20°C
Samplingrate	1 Hz
Einheiten	°C / °F / °K

Druck (GMX600)

Bereich	300-1100 hPa
Auflösung	0,1 hPa
Genauigkeit	± 0,5 hPa @ 25°C
Samplingrate	1 Hz
Einheiten	hPa, mbar, mmHg, inHg



Niederschlag (GMX600)

Art der Messung	Optisch
Bereich	0 bis >300 mm/h
Auflösung des Niederschlags	0,08 mm (vom Kunden wählbar)
Wiederholbarkeit	3%
Samplingrate	1 Hz
Einheiten	mm/h, mm/gesamt, in/h, in/gesamt

Heizung

JA

Umgebungsbedingungen

IP-Schutzart	66
Betriebstemp.	-35°C bis +70°C
EMV-Norm:	BS EN 61326-2-1:2013 FCC, CFR Titel 47, Teil 15, Unterabschnitt B, Digitales Gerät der Klasse A

CE-Kennzeichnung

JA

RoHS-konform

JA

Gewicht (GMX600)

0,5 kg (GMX200) 0,8 kg

Ursprung

Vereinigtes Königreich